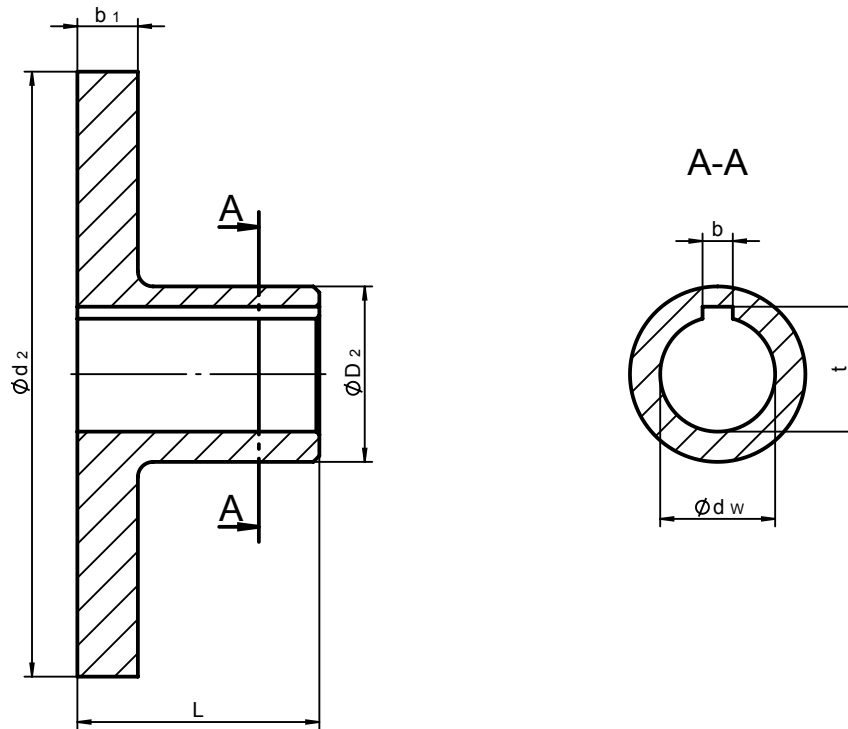


All dimensions in mm
 Alterations reserved without notice

Hub N (size = d ₄)		145	170	200	230	260	300	360	400		
M _{Br} max.	Nm	1800	2850	4950	7740	11940	17550	29100	40050		
n _{max} at max. disc-Ø	min ⁻¹	3800	3400	3000	2700	240	2200	1750	1750		
d _w max.	mm	60	75	95	110	125	140	160	160		
D ₂	mm	85	110	135	160	180	200	225	225		
D ₃	mm	95	120	140	170	200	220	260	300		
L	mm	180	180	220	220	230	230	275	275		
l ₁₂	mm	166,5	166,5	207	207,5	212,5	212,5	252,5	252,5		
C (b ₁ = 30 mm / 40 mm)	mm	150 / -	150 / -	190 / -	190 / -	195 / -	195 / -	235 / 230	235 / 230		
M _A (DIN 912-8.8; µ=0,12)	Nm	84	84	132	132	206	410	710	710		
Brake disc diameter d ₂ x b ₁ (mm)	355 x 30	kg	28	Weight of the hub with steel brake disc							
		kgm ²	0,378	Moment of inertia							
	400 x 30		35	37	44						
			0,603	0,612	0,653						
	450 x 30		42	45	52						
			0,959	0,973	1,011						
	500 x 30			54	60	67	77				
				1,469	1,506	1,571	1,682				
	560 x 30				72	79	89				
					2,335	2,399	2,51				
	630 x 30					95	105	109			
						3,768	3,879	4,081			
710 x 30						124	128				
						6,112	6,213				
800 x 30							153	189			
							9,808	10,456			
800 x 30		Weights and moments of inertia are not binding, referring to the max. finish bore.							221	232	
900 x 30									257	267	



* Higher speeds possible by using sintered linings

All dimensions in mm
 Alterations reserved without notice

Hub N (size = d ₄)		58	64	74	84	92	100	114	
L	mm	80	110	110	110	140	140	140	
d _w max.	mm	38	42	48	55	60	65	70	
	Thermal capacity kW								
Brake disc diameter d ₂ x b ₁ (mm)	200 x 20 n _{max.} 3500 min ⁻¹ *	344	5,6	6,2	kg	Weight of the hub with brake disc			
			0,025	0,026	kgm ²	Moment of inertia			
	225 x 20 n _{max.} 3300 min ⁻¹ *	399	7,0	7,5	8,1	8,6	9,3	10,9	
			0,040	0,040	0,041	0,042	0,045	0,047	
	250 x 20 n _{max.} 3000 min ⁻¹ *	474	8,5	9,0	9,6	10,1	10,8	12,4	14,0
			0,060	0,061	0,062	0,063	0,066	0,067	0,072
	280 x 20 n _{max.} 2675 min ⁻¹ *	567	10,5	11,0	11,6	12,2	13,0	14,5	16,2
			0,095	0,096	0,096	0,097	0,100	0,102	0,107
	315 x 20 n _{max.} 2380 min ⁻¹ *	653	13,2	13,7	14,3	14,9	15,5	17,1	18,7
			0,153	0,153	0,153	0,154	0,157	0,159	0,164
355 x 20 n _{max.} 2100 min ⁻¹ *	752		17,0	17,6	18,2	18,9	20,5	22,2	
			0,246	0,246	0,274	0,250	0,252	0,257	
400 x 20 n _{max.} 1875 min ⁻¹ *	863		21,0	21,6	22,2	22,8	24,4	26,0	
			0,396	0,396	0,397	0,400	0,402	0,407	
450 x 20 n _{max.} 1650 min ⁻¹ *	986			27,0	27,7	28,4	30,0	31,7	
				0,634	0,635	0,637	0,639	0,645	
500 x 20 n _{max.} 1500 min ⁻¹ *	1100			33,0	33,7	34,4	36,0	37,7	
				0,956	0,966	0,969	0,970	0,976	