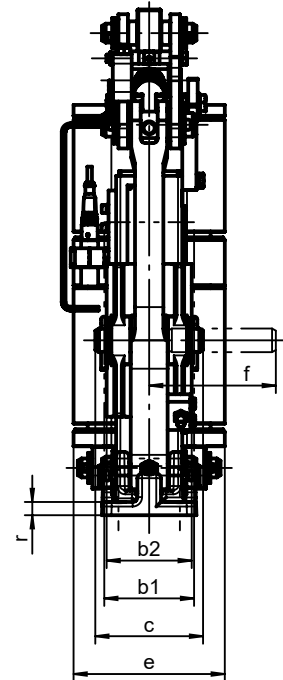
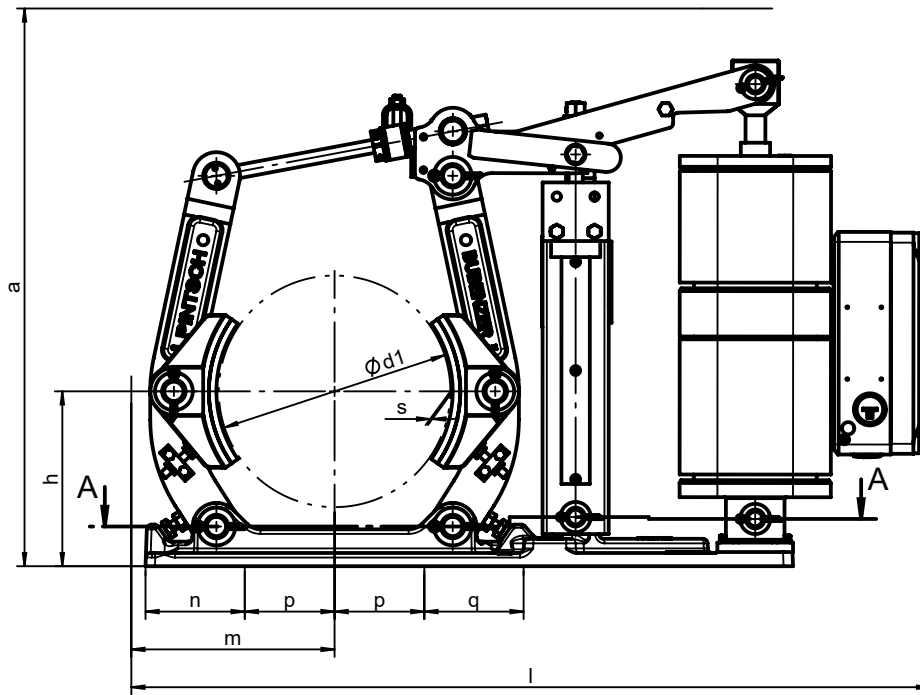
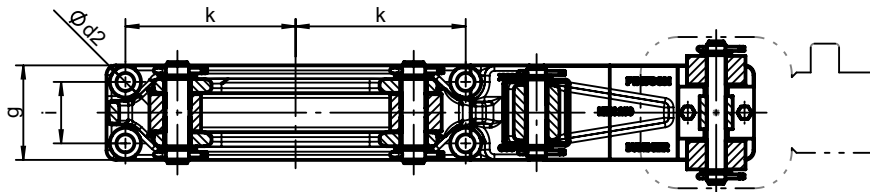


All dimensions in mm  
 Alterations reserved without notice

The friction coefficient is subject to fluctuations depending on operational-, material- and ambient-conditions! This must be considered during the selection!

\*) Average static friction factor of standard material combination

Brake type	Thruster type	* $M_{Brmax.}$ (Nm) at $\mu = 0,4$	* $M_{Brmin.}$ (Nm) at $\mu = 0,4$	* $M_{Brmin.}$ (% from $M_{Brmax.}$ )	$a_{max.}$	$b_1$	$b_2$	c	$d_1$	$d_2$	e	f ca.	g	h	i	k	$l_{max.}$	m ca.	n	p	q	r	s ca.	kg ca.
EBN 200-23/5	Ed 23/5	265	172	65	510	75	70	96	200	15	160	115	90	155	55	145	665	185	100	70	100	12	1	40
EBN 200-30/5	Ed 30/5	350	193	55	563	75	70	96	200	15	160	115	90	155	55	145	670	185	100	70	100	12	1	46
EBN 200-50/6	Ed 50/6	545	354	65	573	75	70	96	200	15	195	115	90	155	55	145	710	185	100	70	100	12	1,2	53
EBN 250-23/5	Ed 23/5	310	217	70	518	95	90	115	250	19	160	135	100	185	65	180	790	215	105	95	105	14	1	46
EBN 250-30/5	Ed 30/5	450	225	50	581	95	90	115	250	19	160	135	100	185	65	180	795	215	105	95	105	14	1	52
EBN 250-50/6	Ed 50/6	705	388	55	590	95	90	115	250	19	195	135	100	185	65	180	835	215	105	95	105	14	1,2	59
EBN 250-80/6	Ed 80/6	1200	600	50	590	95	90	115	250	19	195	135	100	185	65	180	835	215	105	95	105	14	1,2	60
EBN 315-30/5	Ed 30/5	605	424	70	703	118	110	140	315	19	160	165	110	225	80	220	910	270	110	133	240	14	1	82
EBN 315-50/6	Ed 50/6	1000	600	60	705	118	110	140	315	19	195	165	110	225	80	220	990	270	110	133	240	14	1,2	89
EBN 315-80/6	Ed 80/6	1750	1313	75	705	118	110	140	315	19	195	165	110	225	80	220	990	270	110	133	240	14	1,2	90
EBN 315-121/6	Ed 121/6	2500	1250	50	705	118	110	140	315	19	240	165	110	225	80	220	980	270	110	133	240	14	1,2	102
EBN 400-50/6	Ed 50/6	1125	731	65	705	150	140	167	400	23	195	195	140	270	100	270	1095	315	135	165	280	15	1,4	105
EBN 400-80/6	Ed 80/6	1700	935	55	710	150	140	167	400	23	195	195	140	270	100	270	1095	315	135	165	280	15	1,4	106
EBN 400-121/6	Ed 121/6	2700	1755	65	710	150	140	167	400	23	240	195	140	270	100	270	1085	315	135	165	280	15	1,4	118
EBN 400-201/6	Ed 201/6	4000	2000	50	796	150	140	167	400	23	240	195	140	270	100	270	1085	315	135	165	280	15	1,4	121
EBN 500-50/6	Ed 50/6	1150	748	65	851	190	180	210	500	22	195	245	170	330	130	325	1280	390	155	210	315	20	1,5	161
EBN 500-80/6	Ed 80/6	1740	870	50	851	190	180	210	500	22	195	245	170	330	130	325	1280	390	155	210	315	20	1,5	162
EBN 500-121/6	Ed 121/6	3100	1705	55	851	190	180	210	500	22	240	245	170	330	130	325	1270	390	155	210	315	20	1,5	174
EBN 500-201/6	Ed 201/6	5120	2560	50	851	190	180	210	500	22	240	245	170	330	130	325	1270	390	155	210	315	20	1,5	177
EBN 630-121/6	Ed 121/6	3050	1525	50	995	236	225	250	630	27	240	300	220	410	170	400	1335	470	165	280	330	25	1,8	271
EBN 630-201/6	Ed 201/6	4950	2475	50	1015	236	225	250	630	27	240	300	220	410	170	400	1335	470	165	280	330	25	1,8	274
EBN 630-301/6	Ed 301/6	6025	3012	50	1015	236	225	250	630	27	240	300	220	410	170	400	1335	470	165	280	330	25	1,8	266
EBN 710-121/6	Ed 121/6	3450	1725	50	1110	265	255	280	710	27	240	335	240	460	190	450	1495	520	250	250	450	25	1,8	346
EBN 710-201/6	Ed 201/6	5600	2800	50	1110	265	255	280	710	27	240	335	240	460	190	450	1495	520	250	250	450	25	1,8	349
EBN 710-301/6	Ed 301/6	6920	3460	50	1110	265	255	280	710	27	240	335	240	460	190	450	1495	520	250	250	450	25	1,8	341


**A-A**


f = required space for removing brake shoe pin

\*) Average static friction factor of standard material combination

All dimensions in mm  
 Alterations reserved without notice

The friction coefficient is subject to fluctuations depending on operational-, material- and ambient-conditions! This must be considered during the selection!

Brake type	Thruster type	*M <sub>Brm ax.</sub> (Nm) at $\mu = 0,4$	*M <sub>Brm in.</sub> (Nm) at $\mu = 0,4$	*M <sub>Brm in.</sub> (% from M <sub>Brm ax.</sub> )	a <sub>max.</sub>	b <sub>1</sub>	b <sub>2</sub>	c	d <sub>1</sub>	d <sub>2</sub>	e	f ca.	g	h	i	k	l <sub>max.</sub>	m ca.	n	p	q	r	s ca.	kg ca.
EBN 200-22-5	BL 22-5	325	195	60	510	75	70	96	200	15	160	115	90	155	55	145	675	185	100	70	100	12	1	41
EBN 200-30-5	BL 30-5	420	210	50	563	75	70	96	200	15	160	115	90	155	55	145	680	185	100	70	100	12	1	45
EBN 200-35-5	BL 35-5	520	312	60	563	75	70	96	200	15	160	115	90	155	55	145	680	185	100	70	100	12	1	46
EBN 200-50-6	BL 50-6	600	360	60	573	75	70	96	200	15	160	115	90	155	55	145	720	185	100	70	100	12	1,2	46
EBN 250-22-5	BL 22-5	450	225	50	518	95	90	115	250	19	160	135	100	185	65	180	800	215	105	95	105	14	1	47
EBN 250-30-5	BL 30-5	560	392	70	581	95	90	115	250	19	160	135	100	185	65	180	805	215	105	95	105	14	1	51
EBN 250-35-5	BL 35-5	730	365	50	581	95	90	115	250	19	160	135	100	185	65	180	805	215	105	95	105	14	1	52
EBN 250-50-6	BL 50-6	1000	550	55	590	95	90	115	250	19	160	135	100	185	65	180	845	215	105	95	105	14	1,2	52
EBN 250-80-6	BL 80-6	1200	600	50	590	95	90	115	250	19	160	135	100	185	65	180	845	215	105	95	105	14	1,2	57
EBN 315-30-5	BL 30-5	700	420	60	703	118	110	140	315	19	160	165	110	225	80	220	920	270	110	133	240	14	1	81
EBN 315-35-5	BL 35-5	840	420	50	703	118	110	140	315	19	160	165	110	225	80	220	920	270	110	133	240	14	1	82
EBN 315-50-6	BL 50-6	1600	880	55	705	118	110	140	315	19	160	165	110	225	80	220	1000	270	110	133	240	14	1,2	82
EBN 315-80-6	BL 80-6	2500	1250	50	705	118	110	140	315	19	160	165	110	225	80	220	1000	270	110	133	240	14	1,2	87
EBN 400-50-6	BL 50-6	1225	735	60	705	150	140	167	400	23	160	195	140	270	100	270	1105	315	135	165	280	15	1,4	98
EBN 400-80-6	BL 80-6	3000	1650	55	710	150	140	167	400	23	160	195	140	270	100	270	1105	315	135	165	280	15	1,4	103
EBN 400-125-6	BL 125-6	4000	2000	50	796	150	140	167	400	23	160	195	140	270	100	270	1105	315	135	165	280	15	1,4	106
EBN 500-50-6	BL 50-6	1500	750	50	851	190	180	210	500	22	160	245	170	330	130	325	1290	390	155	210	315	20	1,5	154
EBN 500-80-6	BL 80-6	3750	1875	50	851	190	180	210	500	22	160	245	170	330	130	325	1290	390	155	210	315	20	1,5	159
EBN 500-125-6	BL 125-6	5120	2560	50	851	190	180	210	500	22	160	245	170	330	130	325	1290	390	155	210	315	20	1,5	162
EBN 630-80-6	BL 80-6	3600	1800	50	995	236	225	250	630	27	160	300	220	410	170	400	1355	470	165	280	330	25	1,8	256
EBN 630-125-6	BL 125-6	5400	2700	50	1015	236	225	250	630	27	160	300	220	410	170	400	1355	470	165	280	330	25	1,8	259
EBN 630-200-6	BL 200-6	6025	3012	50	1015	236	225	250	630	27	160	300	220	410	170	400	1355	470	165	280	330	25	1,8	259
EBN 710-80-6	BL 80-6	4500	2250	50	1110	265	255	280	710	27	160	335	240	460	190	450	1515	520	250	250	450	25	1,8	331
EBN 710-125-6	BL 125-6	6000	3000	50	1110	265	255	280	710	27	160	335	240	460	190	450	1515	520	250	250	450	25	1,8	334
EBN 710-200-6	BL 200-6	6920	3460	50	1110	265	255	280	710	27	160	335	240	460	190	450	1515	520	250	250	450	25	1,8	334